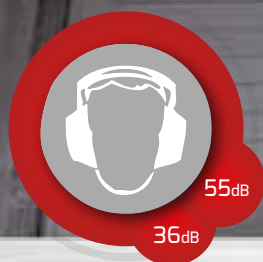


# Dźwiękoszczelne bramy rolowane

RGS SI | RGS-H SI | RGS SI TWIN | RGS-H SI TWIN

Inwestycja  
w bezpieczeństwo  
i funkcjonalność



## Dźwiękoszczelne bramy rolowane produkowane są w oparciu o konstrukcję przeciwpożarowych bram rolowanych RGS.

Ich dźwiękoszczelność została przebadana zgodnie z normami europejskimi i potwierdzona jest właściwym dla klasy izolacyjności certyfikatem. Pod względem funkcjonalności nie różnią się one od typowych bram rolowanych dostępnych na rynku. Poruszane są przy pomocy napędu elektrycznego i mogą być stosowane jako w pełni funkcjonalne zamknięcia otworów budowlanych (zarówno na zewnątrz jak i wewnątrz budynków).



### Sterowanie bramą:

Standardowo brama wyposażona jest w przemysłowy silnik elektryczny z centralą sterującą, gwarantowany na 100.000 cykli pracy i pozwalający na bezproblemowe otwieranie i zamykanie bramy.



### Możliwość wykończenia powierzchni

Powierzchnia zewnętrzna bramy w wersji standardowej jest zabezpieczona wysokiej jakości powłoką ocynkowaną. Na życzenie Klienta brama może zostać wykończona w następujący sposób:

- Pomalowana na dowolny kolor z palety RAL;
- Wykonana ze stali kwasoodpornej (nierdzewnej).



### Wyposażenie dodatkowe:

- Dolna listwa bezpieczeństwa SKS;
- Pilot zdalnego sterowania;
- Krata świetlna;
- Dodatkowe przyciski sterujące bramą;
- Obudowa wiatu;
- Obudowa tańcucha.

## BUDOWA BRAMY

- Lamele pancerza bramy zbudowane są ze stali ocynkowanej o grubości 0,8mm i wypełnione wełną mineralną o grubości 60mm;
- Prowadnice wykonane są ze stali ocynkowanej i wyposażone w specjalne dwustronne listwy uszczelniające;
- Dolna krawędź bramy zakończona jest dźwiękoszczelnym profilem gumowym, w który może być wbudowana fotokomórka, zabezpieczająca przed przytrzaśnięciem podczas zamykania bramy;
- Napęd bramy – jest to w pełni sprawny silnik przemysłowy gwarantowany na 100.000 cykli pracy, umożliwiający bezproblemowe otwieranie i zamykanie bramy;
- Brama dostarczana jest wraz z centralą sterującą i okablowaniem;
- Opcjonalnie brama w wersji rolowanej (RGS) może zostać wyposażona w obudowę wiatu nawojowego.

Rodzaje bram:

### Bramy o dźwiękoszczelności 36dB

- RGS SI – brama rolowana;
- RGS-H SI – brama rolowana w wersji bramy horyzontalnej.

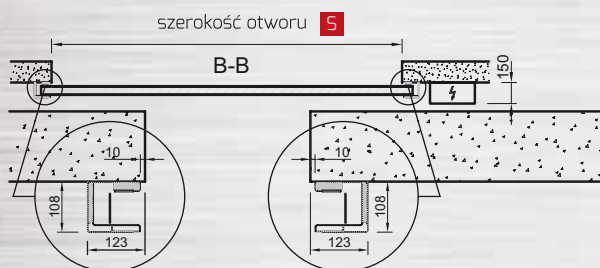
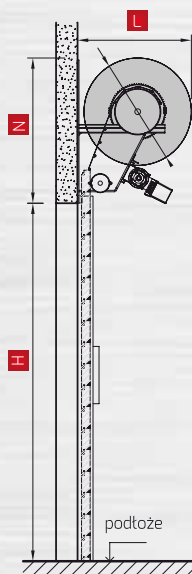
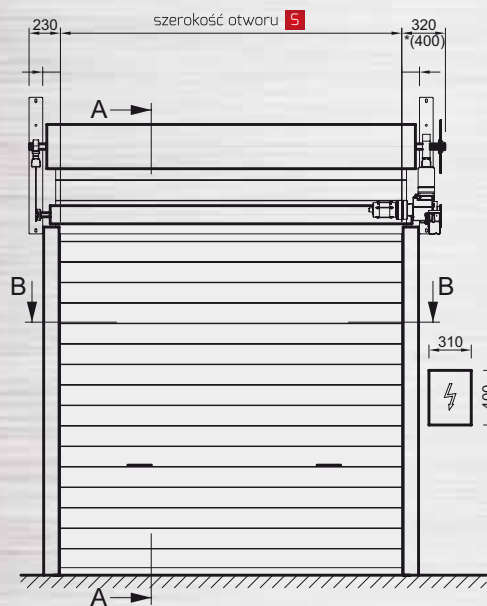
### Bramy o dźwiękoszczelności 55dB

- RGS SI Twin – dwupancerzowa brama rolowana;
- RGS-H SI Twin – dwupancerzowa brama rolowana w wersji bramy horyzontalnej.

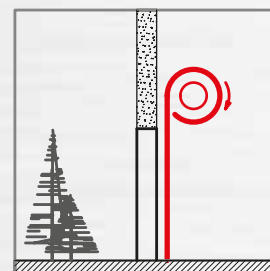
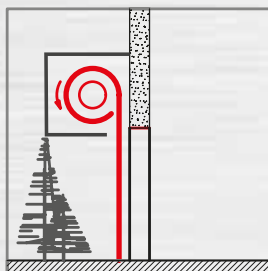
Każda z bram dźwiękoszczelnych może zostać wyprodukowana jako brama przeciwpożarowa Ei30 – Ei120.

## RGS SI

### brama rolowana

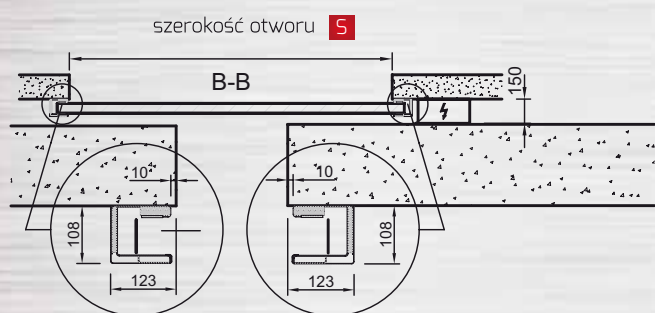
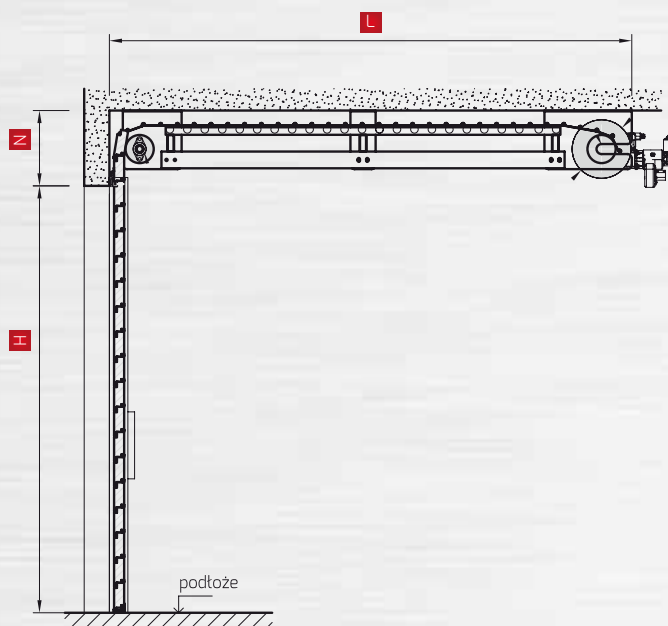
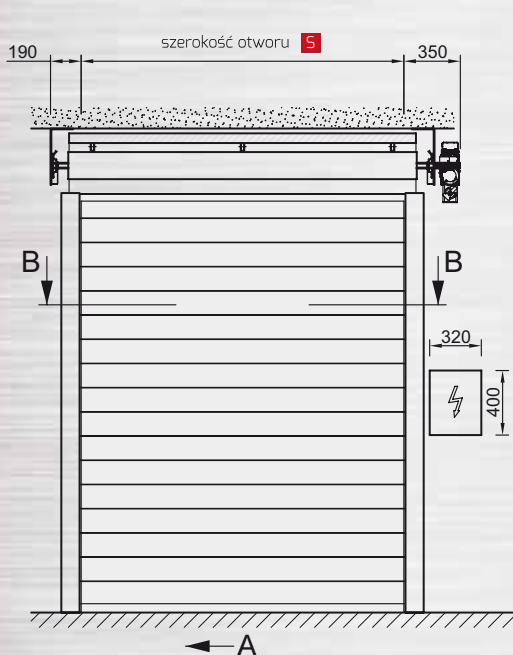


### SPOSOBY MONTAŻU BRAM: RGS SI

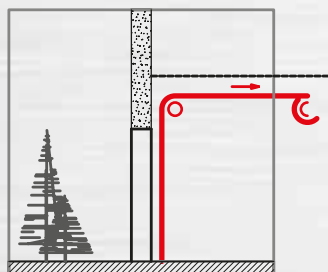


# RGS-H SI

## brama rolowana w wersji bramy horizontalnej

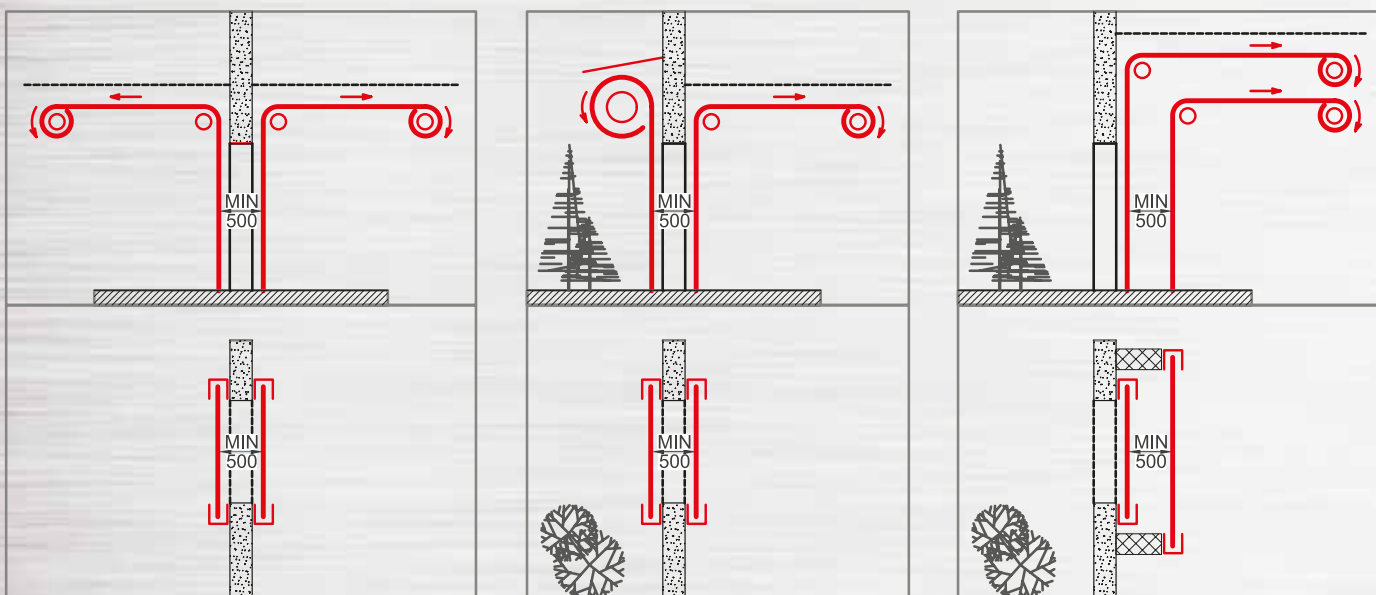
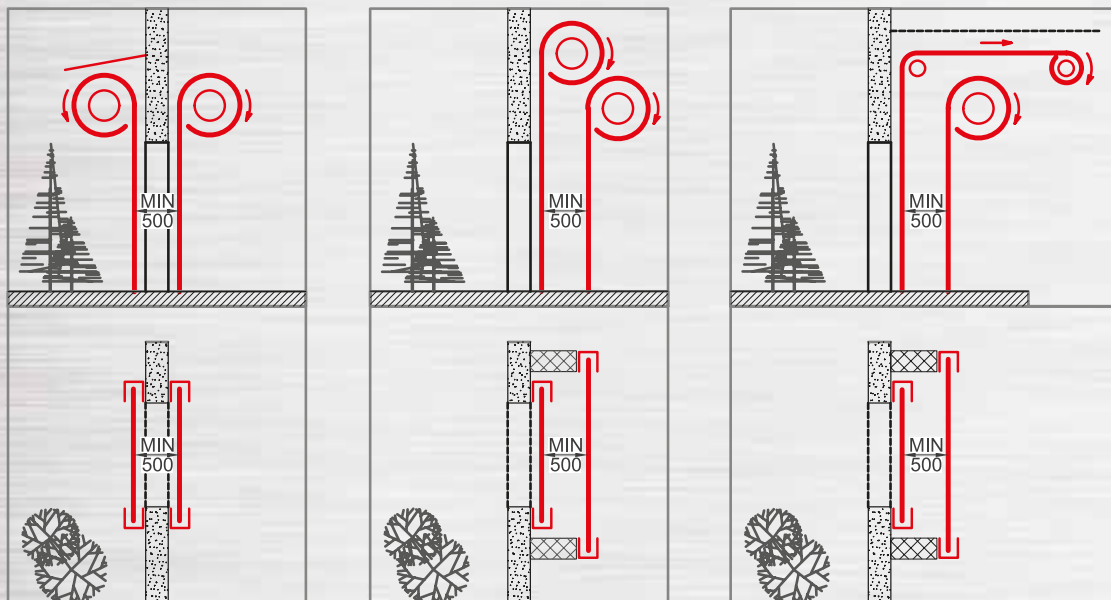
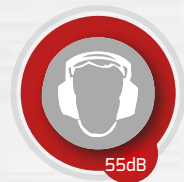


### SPOSOBY MONTAŻU BRAM: RGS-H SI



## SPOSOBY MONTAŻU BRAM: RGS SI TWIN, RGS-H SI TWIN

System dwóch bram rolowanych lub segmentowych, montowanych z jednej lub po obu stronach otworu.



Strefa  
Architekta



tu znajdziesz szczegółowe informacje techniczne  
[www.somati-system.pl/architekci.html](http://www.somati-system.pl/architekci.html)

Somati System Polska Sp. z o.o. Sp. k.  
ul. Oleska 125, 45-231 Opole  
e-mail: [somati@somati-system.pl](mailto:somati@somati-system.pl)  
Tel: 77 4531602  
[www.somati-system.pl](http://www.somati-system.pl)



**somati  
system**

BRAMY PRZECIWOŻAROWE