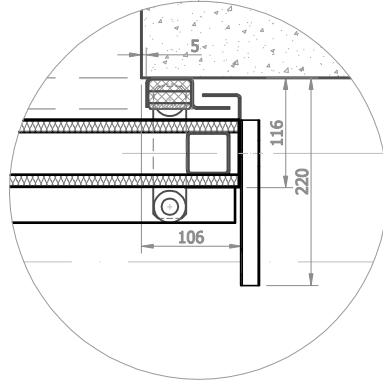
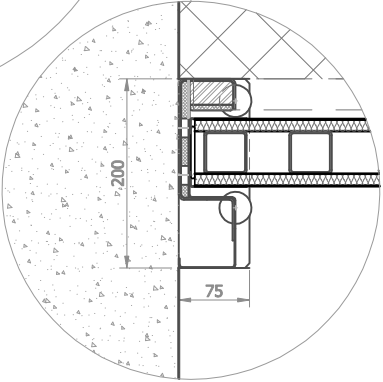
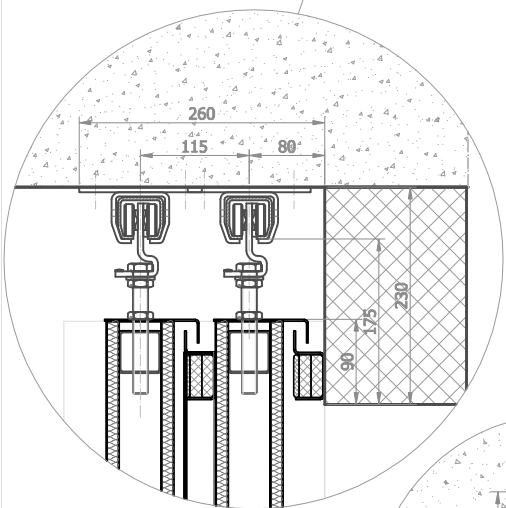
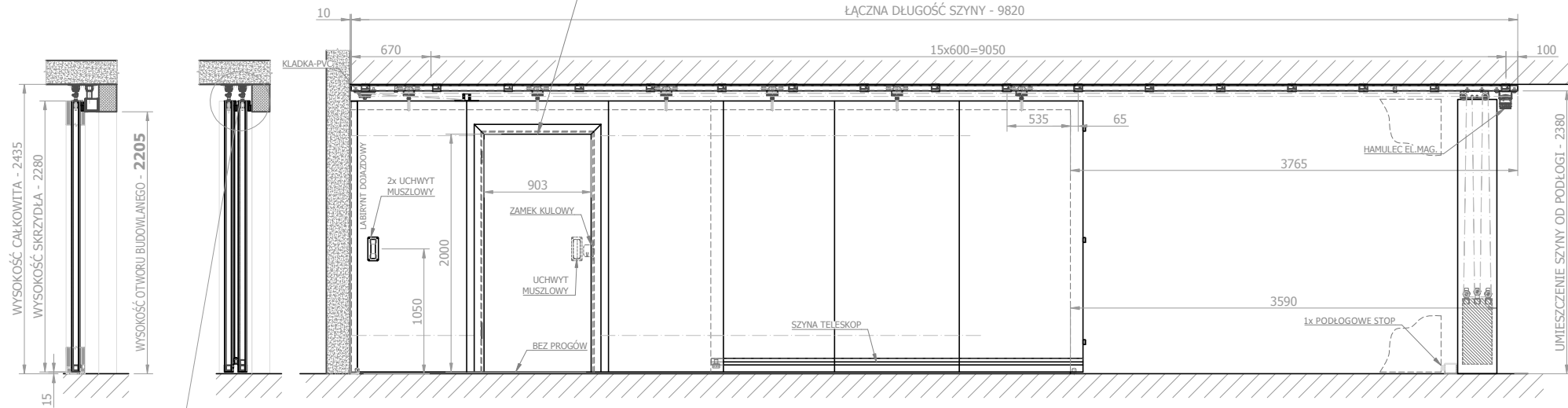


THE RATIO OF THE TRANSIT OPENING HEIGHT (2000 mm) TO THE OPENING HEIGHT (2205 mm)
IS HIGHER THAN OPTIMAL VALUE => THE DOOR LEAF STIFFNES CAN 'T BE GUARANTEED.

ŁĄCZNA DŁUGOŚĆ SZYNY - 9820



RAL 7035 - minimalna grubość warstwy lakieru 25 µm
Wykończenie powierzchni: lakierowana blacha

NUMER SERYJNY BRAMY		SGS-2T / EI-C 60 DP1						
NUMER RYSUNKU	SZTUK	WAGA [kg]	MATERIAŁ PÓŁFABRYKAT	SKALA	DATA	OPRACOWAL	KLASA PRECYZJI	RZUTOWANIE [ISO E]
	1	910	---	1:50 1:8	12.5.2014	GTK	ISO 2768-mL	
PROJEKT							somati system 45-231 Opole, ul. Oleska 125 tel.: 77 453 16 02	
NAZWA RYSUNKU	SGS 6,065 x 2,05 m							