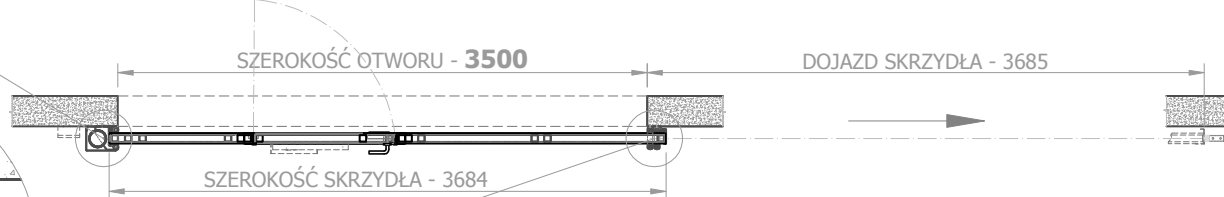
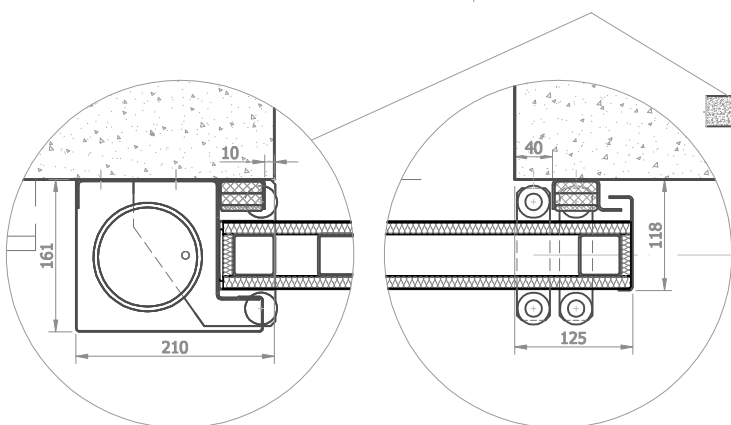
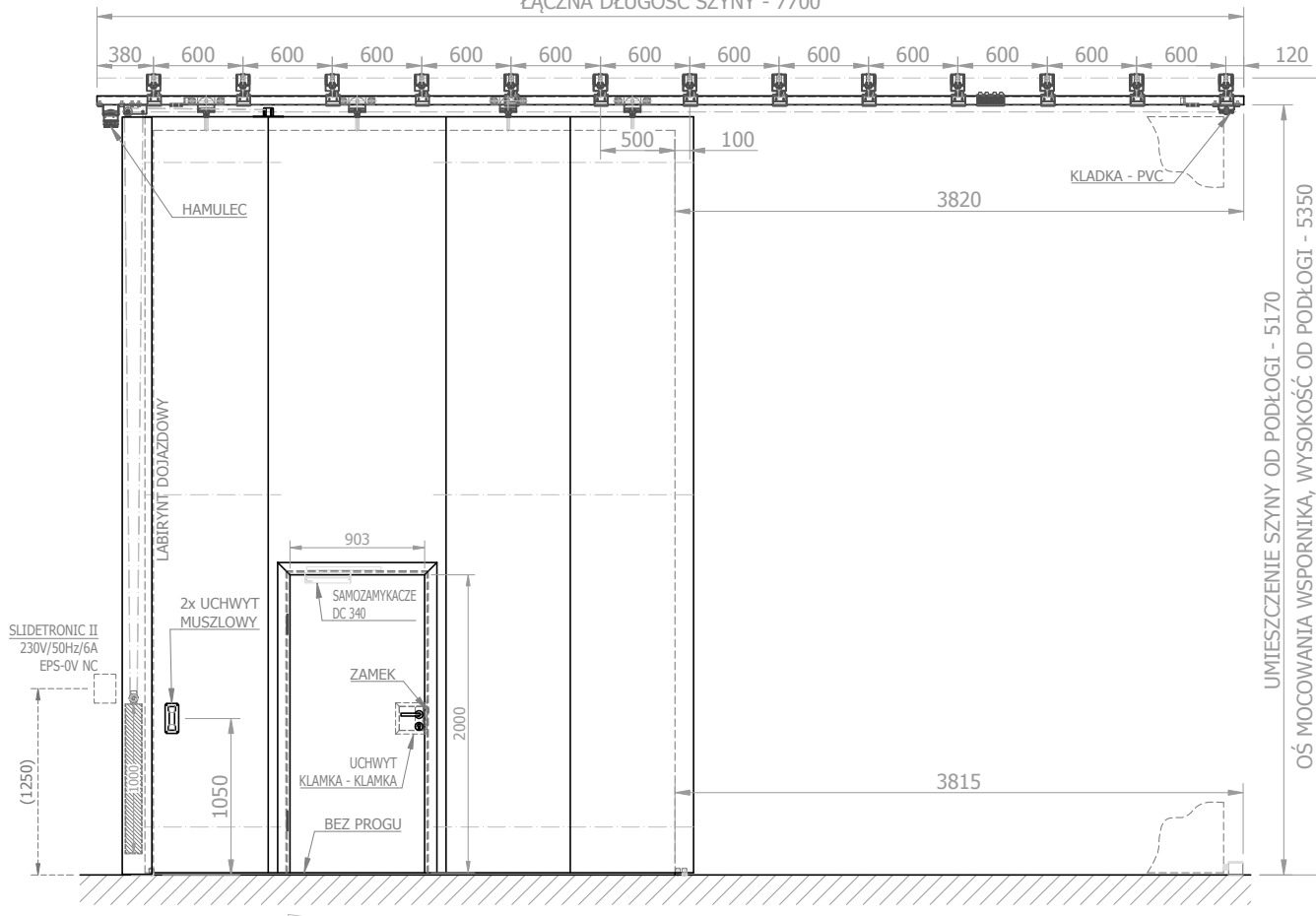
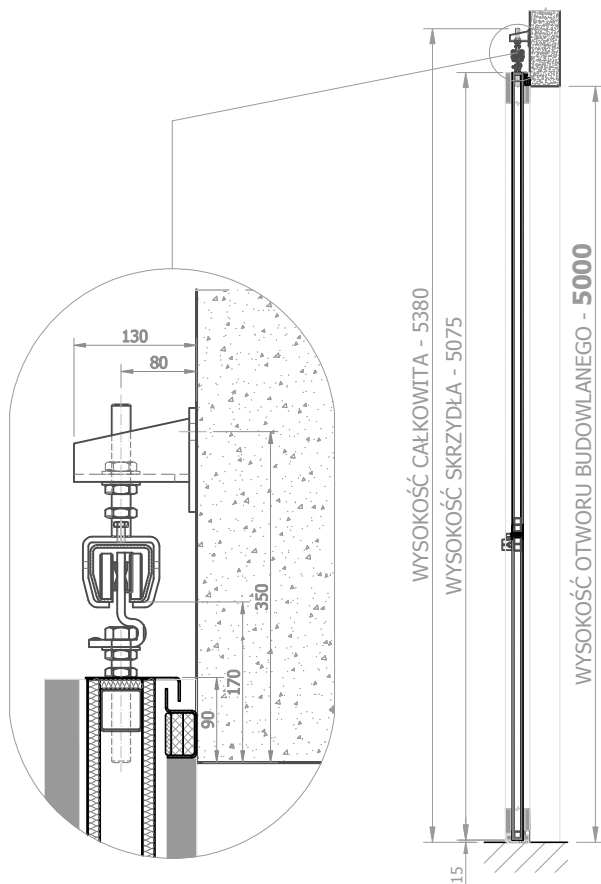


ŁĄCZNA DŁUGOŚĆ SZYNY - 7700



RAL 9002 - minimalna grubość warstwy lakieru 25 µm
Wykończenie powierzchni: lakierowana blacha

NUMER SERYJNY BRAMY		SGS / EI-C 60 DP1						
NUMER RYSUNKU	SZTUK	WAGA [kg]	MATERIAŁ PÓŁFABRYKAT	SKALA	DATA	OPRACOWAL	KLASA PRECYZJI	RZUTOWANIE [ISO E]
	1	1210	---	1:50 1:8	15.9.2014	TKN	ISO 2768-mL	
PROJEKT								
NAZWA RYSUNKU	SGS 3,50 x 5,00 m prawa						somati system 45-231 Opole, ul. Oleska 125 tel.: 77 453 16 02	