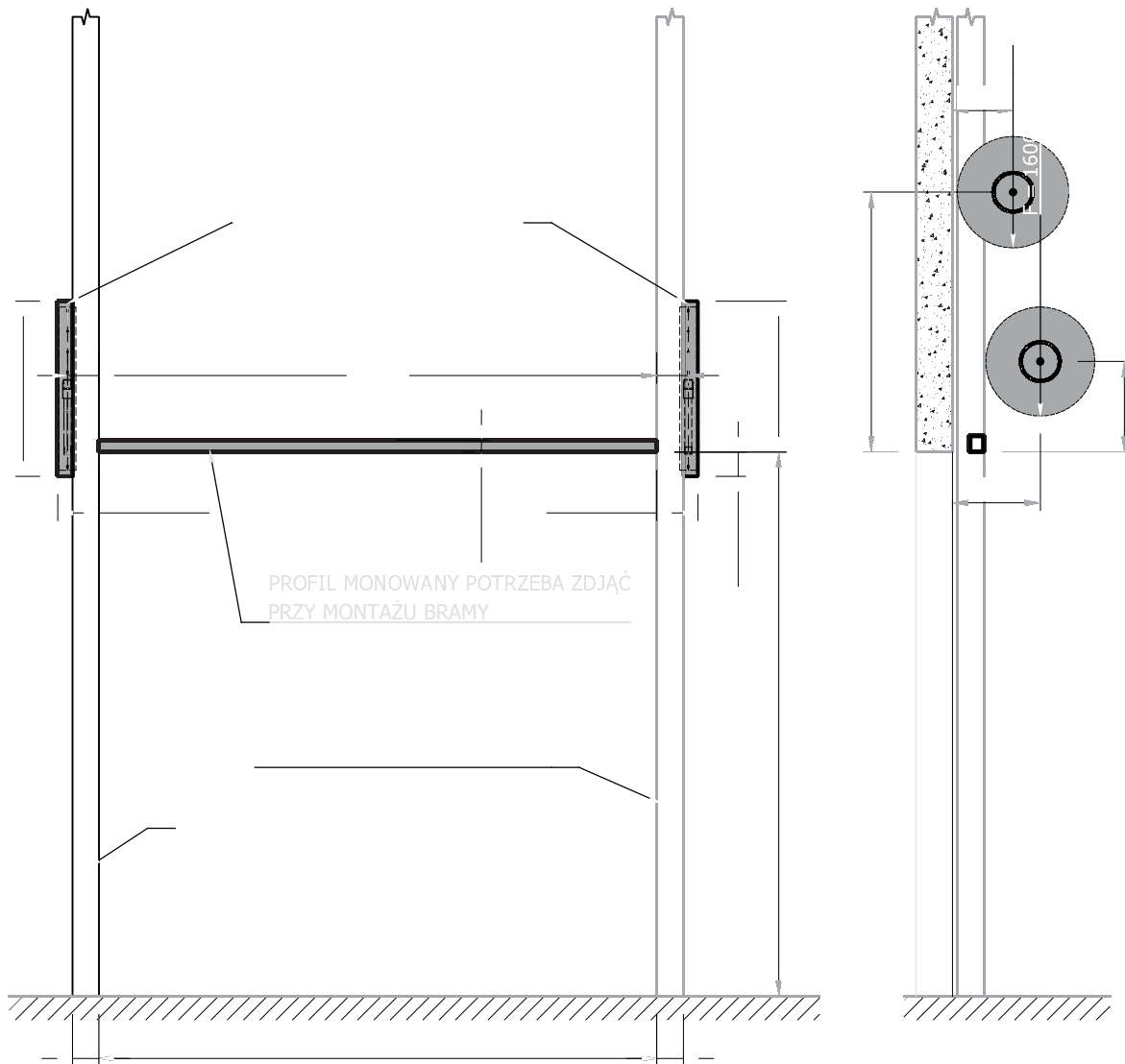



Wykończenie powierzchni: OCYNK

oś C/2-3

| NUMER SERYJNY BRAMY | | RGS-60-SI-TWIN | | | | | | |
|---------------------|--|----------------|-----------------------|-------------|------------|-----------|----------------|--|
| NUMER RYSUNKU | SZTUK | WAGA [kg] | MATERIAŁ POLIFABRYKAT | SKALA | DATA | OPRACOWAL | KLASA PRECYZJI | RZUTOWANIE [ISO E] |
| | 1+1 | 1600+1600 | --- | 1:50 1:8 | 27.11.2014 | ESA | ISO 2768-ML | |
| PROJEKT | | | | | | | | <small>45-221 Opole, ul. Oleśka 125 tel.: 77 453 16 02</small> |
| NAZWA RYSUNKU | RGS-60-SI-TWIN 4,30x5,89 m + 4,61x4,50 m | | | | | | | |



| | | | | | | | | |
|---------------------|---------------------|----------------|----------------------|-------|------------|-----------|---|--------------------|
| NUMER SERYJNY BRAMY | | RGS-60-SI-TWIN | | | | | | |
| NUMER RYSUNKU | SZTUK | WAGA [kg] | MATERIAŁ PÓLFABRYKAT | SKALA | DATA | OPRACOWAL | KLASA PRECYZJI | RZUTOWANIE [ISO E] |
| | --- | --- | --- | 1:60 | 27.11.2014 | ESA | ISO 2768-mL | |
| PROJEKT | Somati System PL | | | | | |  somati system 45-231 Opole, ul.Oleśka 125 tel.: 77 453 16 02 | |
| NAZWA RYSUNKU | Konstrukcja stalowa | | | | | | | |