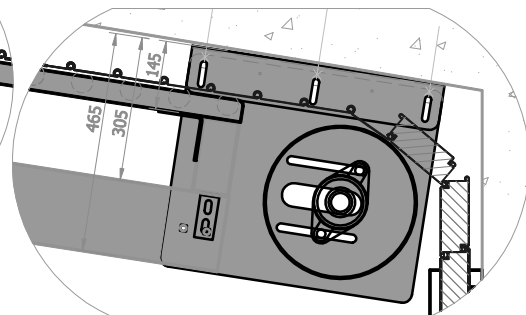
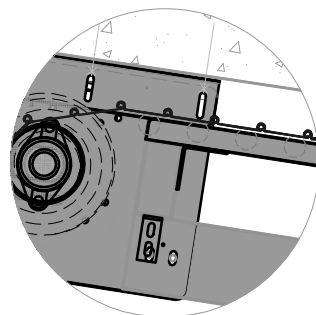
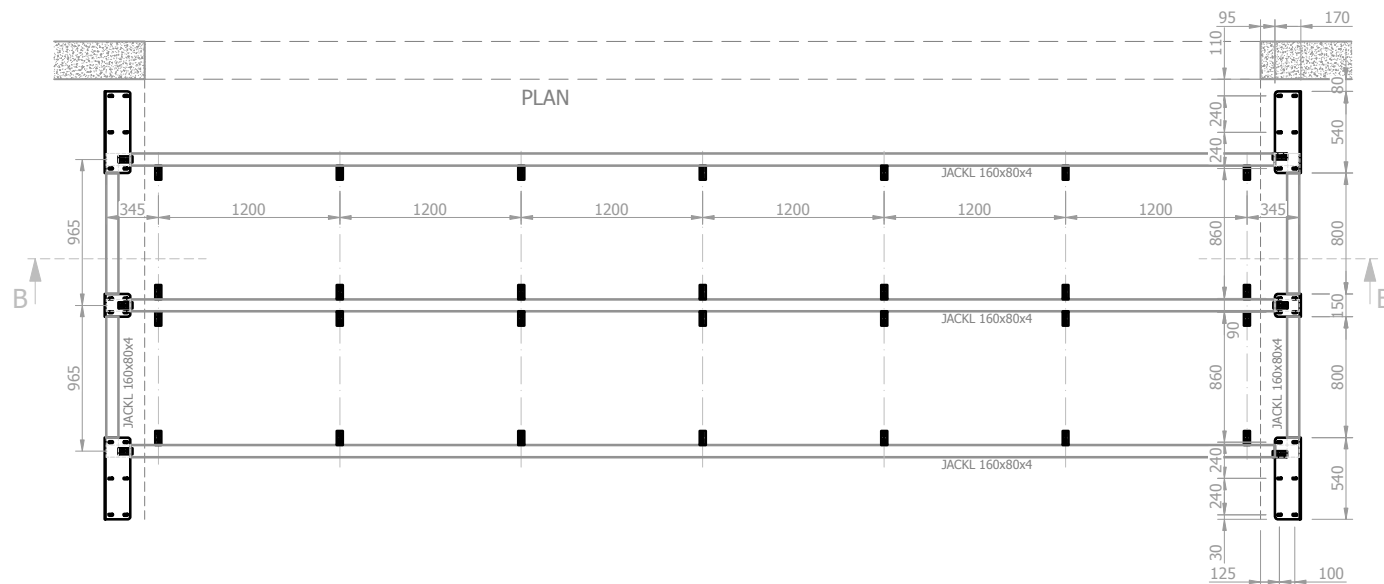
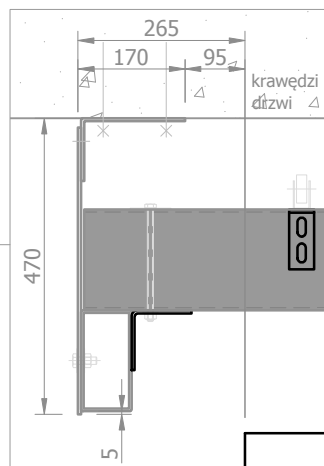
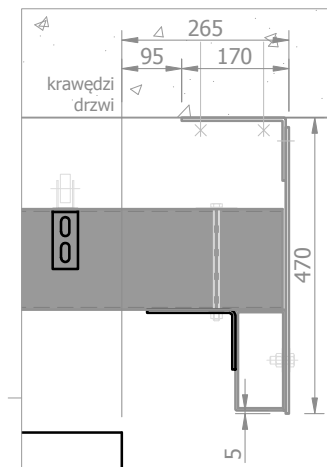
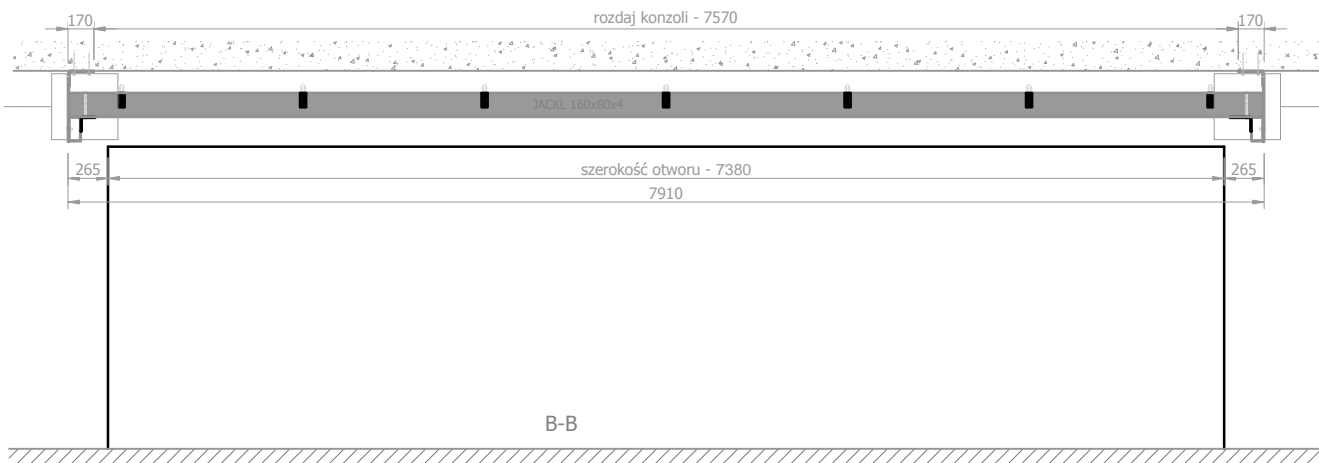


NUMER SERYJNY BRAMY		RGS-60-H / EI-C 60 DP1						
NUMER RYSUNKU	SZTUK	WAGA [kg]	MATERIAŁ PÓLFABRYKAT	SKALA	DATA	OPRACOWAL	KLASA PRECYZJI	RZUTOWANIE [ISO E]
	1	2400	---	1:50 1:8	7.12.2015	ESA	ISO 2768-mL	
PROJEKT							somati system 45-231 Opole, ul. Oleśka 125 tel.: 77 453 16 02	
NAZWA RYSUNKU	RGS-H 7,38 x 2,00 m							



NUMER SERYJNY BRAMY		RGS-60-H / EI-C 60 DP1						
NUMER RYSUNKU	SZTUK	WAGA [kg]	MATERIAŁ PÓLFABRYKAT	SKALA	DATA	OPRACOWAL	KLASA PRECYZJI	RZUTOWANIE [ISO E]
	---	---	---	1:50 1:12	7.12.2015	ESA	ISO 2768-mL	
PROJEKT							somati system 45-231 Opole, ul. Oleśka 125 tel.: 77 453 16 02	
NAZWA RYSUNKU	Konstrukcja stalowa							